

לידי : אבי בצלאל,
מנהל מט"ש נחל אוג

לכבוד
מפעלי ביוב וטיהור ירושלים
מכון טיהור שפכים "נחל אוג"

א.נ.,

הנדון : חברת י. יונש

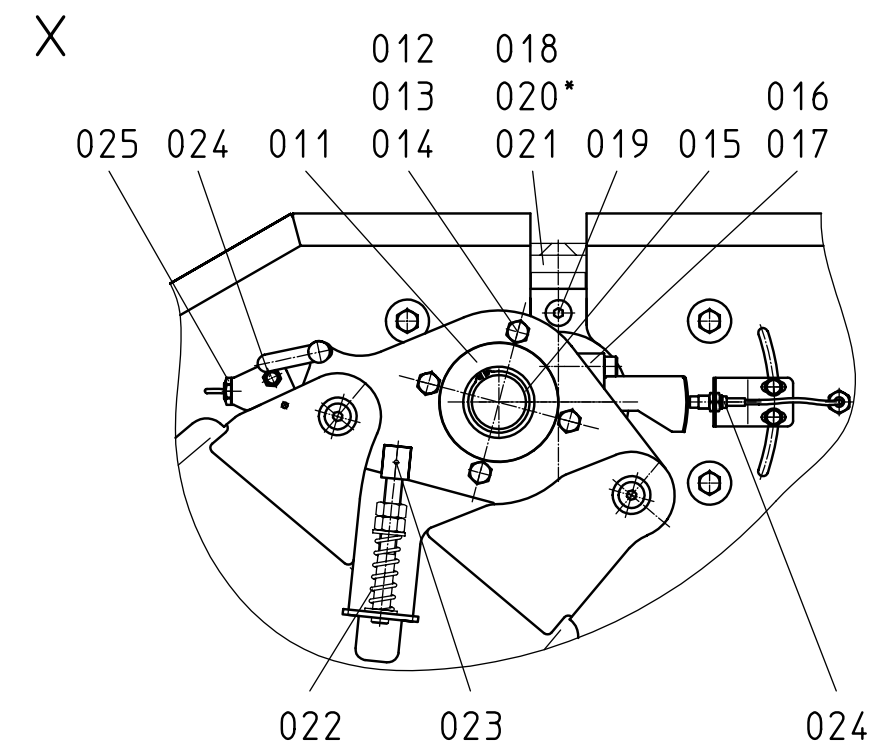
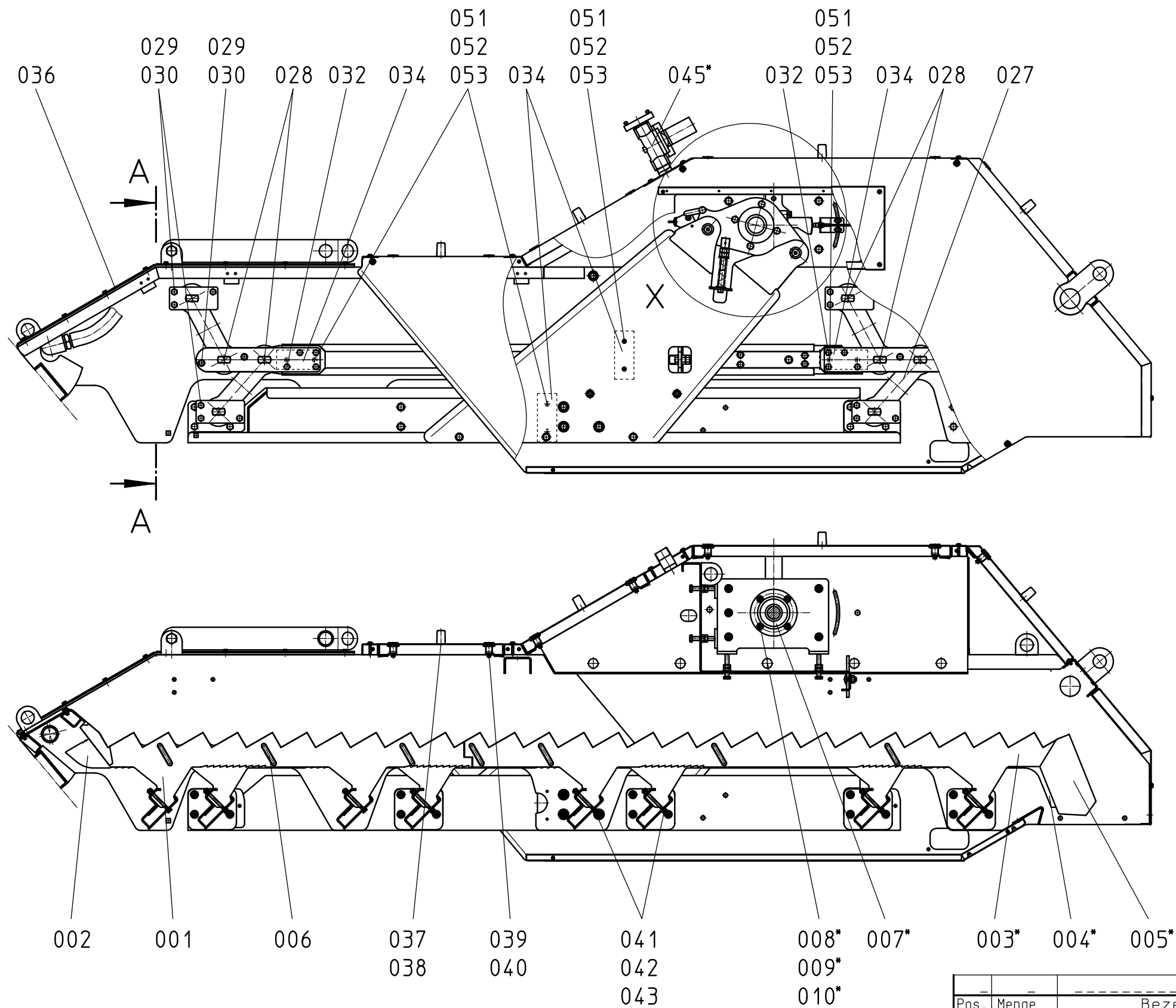
חברת י. יונש מאושרת לבצע תיקונים במכונות הבאות מתוצרת HUBER הפועלות במט"ש נחל אוג, תוך שימוש בחלקי חילוף מקוריים שנרכשו מאקודיק בלבד על פי הרשימות המצ"ב :

- מגוב עדין מסוג Huber - SSF-HF 4000x1026x3
- דחסן גבה מסוג Huber - WAP4
- ממין גרוסת מסוג Huber - RoSF3/1
- מגוב גס מסוג Huber – RakeMax 3300x952x15

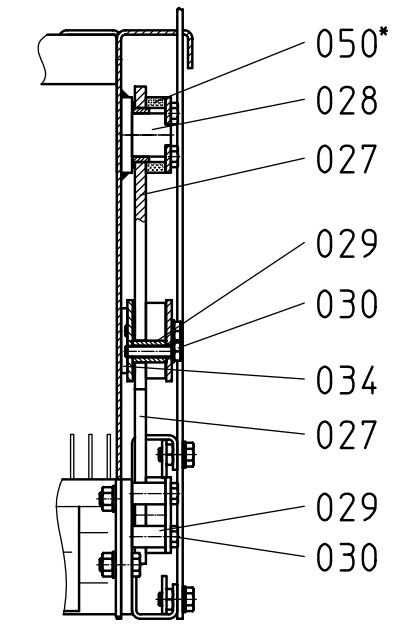
כמו כן, במידה ונדרשת אחריות אקודיק יהיה זה בכפוף לאישור פיקוח עליון על העבודה. ללא קבלת אישור זה מאקודיק העבודה תהיה באחריות הקבלן והלקוח.

בברכה,

אקודיק בע"מ



A-A



* je nach Maschinenbaugröße bzw. Maschinenausführung
according to the machine size or to the machine type

| Pos. Item | Menge Quantity | Bezeichnung Specification | Werkstoff/Lieferant Material/Supplier | Bemerkung Annotations |
|---------------------------------------------------------------------------------------------------------------------------------------------------------------------------------------------------------------------------------------------------------------------------------------------------------------------------|--------------------|---------------------------|---------------------------------------|----------------------------------------------------------------------------------------------------------|
| <p>Diese Zeichnung ist geistiges Eigentum der Fa. Hans Huber AG und damit urheberrechtlich geschuetzt. Zuwider handlungen verpflichten zu Schadenersatz. This is a copyrighted drawing which is the intellectual property of Hans Huber AG. Any contravening offender will be held liable for payment of damages.</p> | | | | |
| Technische Aenderungen vorbehalten / Subject to modification | | | DIN ISO 2768-m | D-92334 Berching / Tel.:08462/201-0 |
| | | Datum/Date | Name | <p>HUBER TECHNOLOGY</p> <p>Ro14 SSF Step Screen Flexible</p> <p>Ro14 SSF Step Screen Flexible</p> |
| | | Bear./Rev. | 17.07.2003 tm | |
| | | Gepr./Appr. | ll ll | |
| Ver-sion | Aenderung Modified | Datum Date | Name | Projektbez.: Ersatzteilzeichnung - spare part drawing |
| | | Norm. | | Project Name: |
| Stand.-Art.-Code Standard Item Code | | Familie Family | | Projekt Project |
| | | 211 | | Art.-Code Item Code |
| | | | | 011_000057 |
| | | | | Blatt Sheet |
| | | | | -/1 |

Projekt : 290385 Nebbi Mussa WWTP, IL Ersatzteilzeichnung
 Artikel : 294100 SSF-HF 4000x1026x3 V4A

| E-Pos | Bezeichnung | Menge | Eh. | Artikel | A-Art |
|-------|-------------------------------------------------------------------------------------------------------|---------|-----|---------|-------|
| 001 | Lam 4000 fest u BA t2 4xBohr Artikeltext: lamella | 102,000 | st | 505770 | KU |
| 002 | Lam 4000 bew. u BA t2 | 103,000 | st | 505518 | KU |
| 003 | Lam 3500-5000 fest o t4 IVS GM | 102,000 | st | 506737 | KU |
| 004 | Lam 3500-5000 bew. o t4 IVS GM | 103,000 | st | 506739 | KU |
| 006 | Abstandha.SS#3 t2 T2,8-2,9 L78 B15 für 2mm Blechstärke Artikeltext: plastic spacer | 408,000 | Paa | 505223 | ST |
| 007 | Flanschlager RVFW 40 S zentriert,pulverbeschichtet Artikeltext: flange bearing | 2,000 | st | 700500 | ST |
| 008 | DIN 7991 M10x 25 Senkschr. mit Innensechskant Artikeltext: countersunk screw ISO 10642 | 8,000 | st | 708376 | ST |
| 009 | DIN 934 M10 Skt.Mut Artikeltext: hexagonal nut DIN 934 # | 8,000 | st | 702838 | ST |
| 010 | DIN 125 A10,5 Scheibe Form A ohne Fase Artikeltext: washer DIN 125 | 8,000 | st | 702425 | ST |
| 011 | Flanschlager RVFW 50 S zentriert, Spezialdich. Wartungsfrei Artikeltext: flange bearing # | 2,000 | st | 700501 | ST |
| 012 | DIN 933 M12x 40 Skt.Schraube mit Gewinde bis Kopf Artikeltext: hexagon head screw, ISO 4017 | 8,000 | st | 702738 | ST |
| 013 | DIN 934 M12 Skt.Mut Artikeltext: hexagonal nut DIN 934 # | 8,000 | st | 702839 | ST |
| 014 | DIN 125 A13,0 Scheibe Form A ohne Fase Artikeltext: washer DIN 125 | 8,000 | st | 702426 | ST |
| 015 | DIN 471 50x2,00 Sich.Ring Artikeltext: circlips, DIN 471 | 2,000 | st | 702330 | ST |
| 016 | Exzenter SSF 90x50x138,5 d50h7 1xBo.40/50 2x M12 ST52-3 verzinkt Artikeltext: eccentric | 2,000 | st | 505261 | ST |
| 017 | DIN 6885 A12x 8x 60 Paßfe Artikeltext: adjusting spring, DIN 6885 | 2,000 | st | 706282 | ST |
| 018 | Mot BF40 1,5 kw 15,5 U Ex DXE09LA4RL 400/50 920Nm 3,6 A IP65 Artikeltext: motor | 1,000 | st | 703916 | ST |
| 019 | DIN 7991 M10x 25 Senkschr. mit Innensechskant | 6,000 | st | 708376 | ST |

Projekt : 290385 Nebbi Mussa WWTP, IL Ersatzteilzeichnung
 Artikel : 294100 SSF-HF 4000x1026x3 V4A

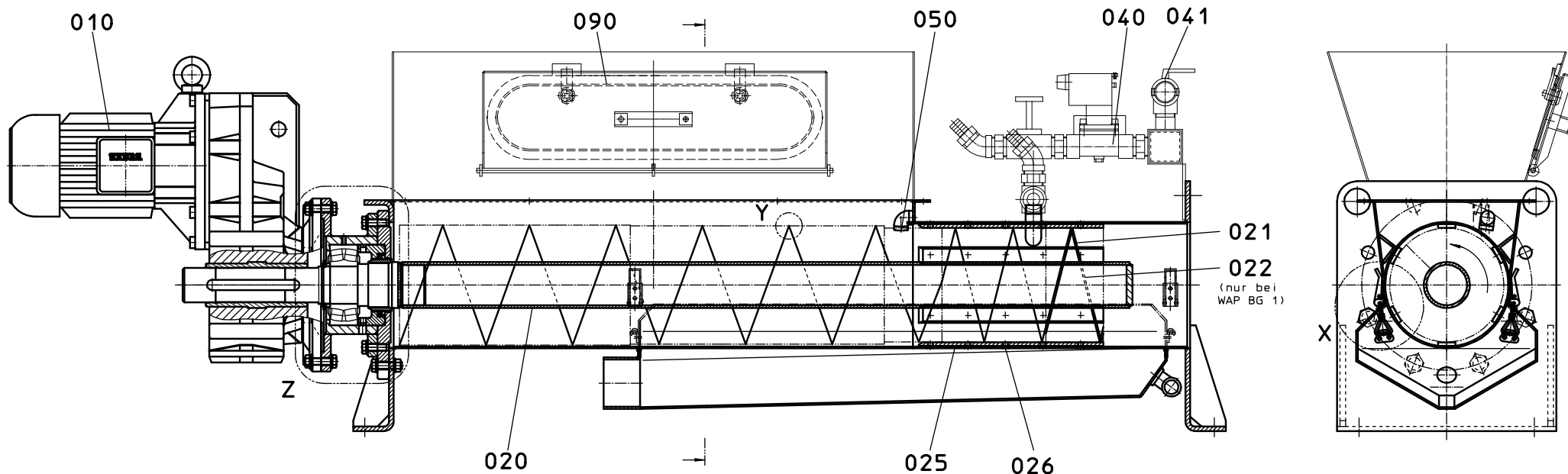
| E-Pos | Bezeichnung | Menge | Eh. | Artikel | A-Art |
|-------|----------------------------------------------------------------------------------------------------------|--------|-----|-------------|-------|
| | Artikeltext: countersunk screw ISO 10642 | | | | |
| 020 | Hydr.Ölablaßschl.L300 AG M14x1,5 mit Verschlussstopfen Artikeltext: oil drain hose | 1,000 | st | 700940 | ST |
| 021 | DIN 6885 A12x 8x160 Paßfe Artikeltext: adjusting spring, DIN 6885 | 1,000 | st | 703922 | ST |
| 022 | Druckfeder VD-332 710N De29 d4,0 Dd20,3 Lo 89,5 Ln48 Artikeltext: pressure spring | 2,000 | st | 702778 | ST |
| 023 | DIN 1481 D 4,0x 26 Spannstift schwere Ausführung Artikeltext: slotted spring pins,ISO 8752 | 2,000 | st | 703002 | ST |
| 024 | Näherungssch.NF500A Öffner 7mm M12x1 M12-Steckverb. IP67 t<18mm Artikeltext: proximity switch | 2,000 | st | 704568 | ST |
| 024 | Kabeldose EVM005 5m Kabel für 704568 M12-Steckverb. abgewinkel Artikeltext: cable box | 2,000 | st | 714012 | ST |
| 024 | Näherungssch.NF500A Öffner 7mm M12x1 M12-Steckverb. IP67 t<18mm Artikeltext: proximity switch | 1,000 | st | 704568 | ST |
| 024 | Kabeldose EVM005 5m Kabel für 704568 M12-Steckverb. abgewinkel Artikeltext: cable box | 1,000 | st | 714012 | ST |
| 025 | Kabelverschraub.M16 WAZU 4- 8 m.Gegenmuttern PA M16x1,5 grau Artikeltext: cable threaded union | 6,000 | st | 713252 | ST |
| 027 | Kniehebel t20 m. Poly.-Buchse Artikeltext: bent lever | 8,000 | st | 302903 # | KU |
| 028 | Welle D 40f9/25h9 L40,8 DE28LC Lenksystem SSV/F Steg20h9 52+/-2 HRC Artikeltext: shaft | 16,000 | st | 505460 | ST |
| 029 | Buchse 10,5/ 20,0x 31 Abstandhalter Artikeltext: bush | 32,000 | st | 505337 | ST |
| 030 | DIN 933 M10x 45 Skt.Schraube mit Gewinde bis Kopf Artikeltext: hexagon head screw, ISO 4017 | 20,000 | st | 702819 | ST |
| 032 | DIN 933 M10x 20 Skt.Schraube mit Gewinde bis Kopf Artikeltext: hexagon head screw, ISO 4017 | 16,000 | st | 702665 | ST |
| 034 | Platte 150x 60x 6 2xBo.7 2xSenkung D15 Artikeltext: plate | 2,000 | st | 505458 | ST |
| 034 | Platte 150x 60x 6 2xBo.7 2xSenkung D15 Artikeltext: plate | 4,000 | st | 505458 | ST |
| 034 | Platte 150x 60x 6 2xBo.7 2xSenkung D15 | 2,000 | st | 505458 | ST |

Projekt : 290385 Nebbi Mussa WWTP, IL Ersatzteilzeichnung
 Artikel : 294100 SSF-HF 4000x1026x3 V4A

| E-Pos | Bezeichnung | Menge | Eh. | Artikel | A-Art |
|-------|-------------------------------------------------------------------------------------------------------|--------|-----|-------------|-------|
| | Artikeltext: plate | | | | |
| 036 | Neoprene 1459x 160x 6 10xBo.9 | 2,000 | st | 598074 | KU |
| 037 | Bügelgr. P 225/118 Peco-Polyfull Artikeltext: handle | 3,000 | st | 706555 | ST |
| 038 | Deckel Bügelgriff P 260/118 Peco-Polyfull Artikeltext: cover for handle | 6,000 | st | 706556 | ST |
| 039 | Drehriegel h 35 068.0537.7 kurzer Dreheinsatz(m.Schraubensich.) Artikeltext: turning bolt | 5,000 | st | 706754 # | ST |
| 040 | Schlüssel f. Vorreiber 8mm Vkt Nr. 0.95.0664.0 Artikeltext: key for turnbuckle | 1,000 | st | 703321 | ST |
| 041 | DIN 933 M 8x 90 Skt.Schraube mit Gewinde bis Kopf Artikeltext: hexagon head screw, ISO 4017 | 12,000 | st | 702664 | ST |
| 041 | DIN 933 M 8x 90 Skt.Schraube mit Gewinde bis Kopf Artikeltext: hexagon head screw, ISO 4017 | 4,000 | st | 702664 | ST |
| 041 | DIN 933 M 8x 90 Skt.Schraube mit Gewinde bis Kopf Artikeltext: hexagon head screw, ISO 4017 | 6,000 | st | 702664 | ST |
| 041 | DIN 933 M 8x 90 Skt.Schraube mit Gewinde bis Kopf Artikeltext: hexagon head screw, ISO 4017 | 4,000 | st | 702664 | ST |
| 041 | DIN 933 M 8x 90 Skt.Schraube mit Gewinde bis Kopf Artikeltext: hexagon head screw, ISO 4017 | 6,000 | st | 702664 | ST |
| 042 | DIN 934 M 8 Skt.Mut Artikeltext: hexagonal nut DIN 934 # | 24,000 | st | 702837 | ST |
| 042 | DIN 934 M 8 Skt.Mut Artikeltext: hexagonal nut DIN 934 # | 8,000 | st | 702837 | ST |
| 042 | DIN 934 M 8 Skt.Mut Artikeltext: hexagonal nut DIN 934 # | 12,000 | st | 702837 | ST |
| 042 | DIN 934 M 8 Skt.Mut Artikeltext: hexagonal nut DIN 934 # | 8,000 | st | 702837 | ST |
| 042 | DIN 934 M 8 Skt.Mut Artikeltext: hexagonal nut DIN 934 # | 12,000 | st | 702837 | ST |
| 043 | DIN 125 A 8,4 Scheibe Form A ohne Fase | 12,000 | st | 702424 | ST |

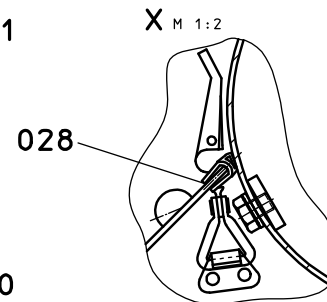
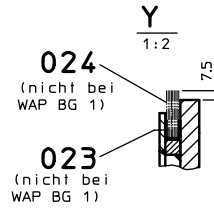
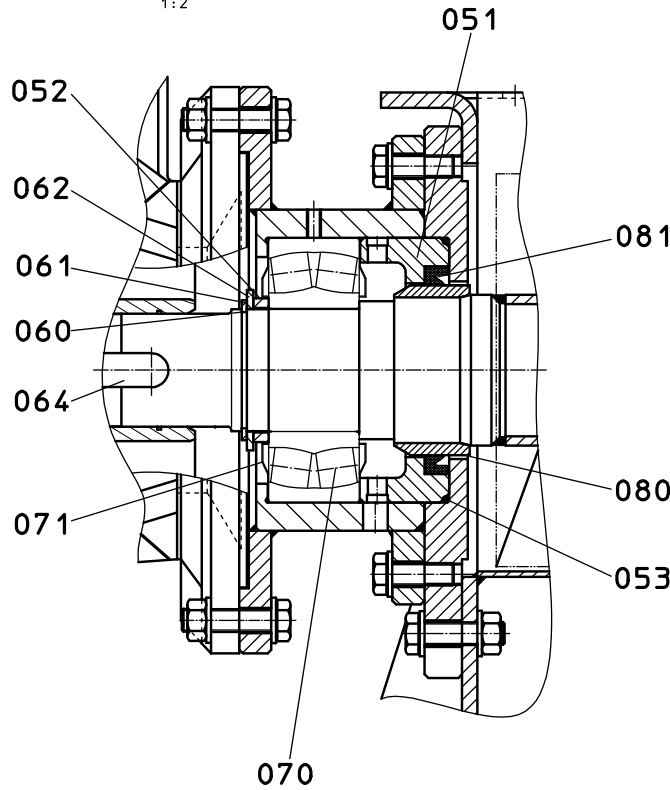
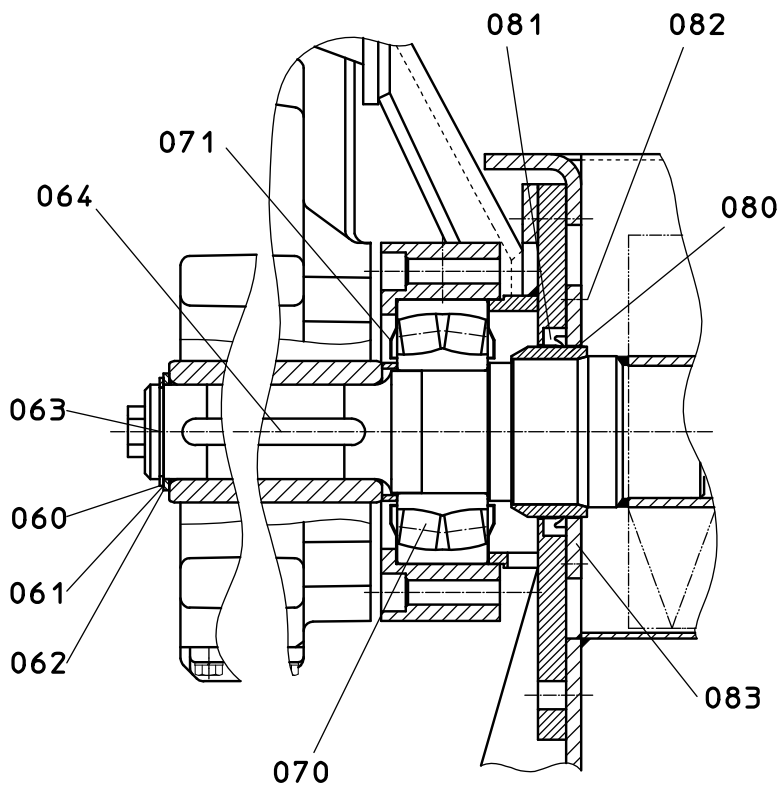
Projekt : 290385 Nebbi Mussa WWTP, IL Ersatzteilzeichnung
 Artikel : 294100 SSF-HF 4000x1026x3 V4A

| E-Pos | Bezeichnung | Menge | Eh. | Artikel | A-Art |
|-------|--------------------------------------------------------------------------------------------------------------------|-------|-----|---------|-------|
| | Artikeltext: washer DIN 125 | | | | |
| 043 | DIN 125 A 8,4 Scheibe Form A ohne Fase Artikeltext: washer DIN 125 | 4,000 | st | 702424 | ST |
| 043 | DIN 125 A 8,4 Scheibe Form A ohne Fase Artikeltext: washer DIN 125 | 6,000 | st | 702424 | ST |
| 043 | DIN 125 A 8,4 Scheibe Form A ohne Fase Artikeltext: washer DIN 125 | 4,000 | st | 702424 | ST |
| 043 | DIN 125 A 8,4 Scheibe Form A ohne Fase Artikeltext: washer DIN 125 | 6,000 | st | 702424 | ST |
| 051 | DIN 7991 M 6x 25 Senkschr. mit Innensechskant Artikeltext: countersunk screw ISO 10642 | 4,000 | st | 703074 | ST |
| 051 | DIN 7991 M 6x 25 Senkschr. mit Innensechskant Artikeltext: countersunk screw ISO 10642 | 8,000 | st | 703074 | ST |
| 051 | DIN 7991 M 6x 25 Senkschr. mit Innensechskant Artikeltext: countersunk screw ISO 10642 | 4,000 | st | 703074 | ST |
| 052 | DIN 985 M 6 Skt.-Mut.selb. selbstsich. niedrige Form Artikeltext: hexagonal nut self-locking, DIN 985 | 4,000 | st | 702990 | ST |
| 052 | DIN 985 M 6 Skt.-Mut.selb. selbstsich. niedrige Form Artikeltext: hexagonal nut self-locking, DIN 985 | 8,000 | st | 702990 | ST |
| 052 | DIN 985 M 6 Skt.-Mut.selb. selbstsich. niedrige Form Artikeltext: hexagonal nut self-locking, DIN 985 | 4,000 | st | 702990 | ST |
| 053 | DIN 125 A 6,4 Scheibe Form A ohne Fase Artikeltext: washer DIN 125 | 4,000 | st | 702423 | ST |
| 053 | DIN 125 A 6,4 Scheibe Form A ohne Fase Artikeltext: washer DIN 125 | 8,000 | st | 702423 | ST |
| 053 | DIN 125 A 6,4 Scheibe Form A ohne Fase Artikeltext: washer DIN 125 | 4,000 | st | 702423 | ST |

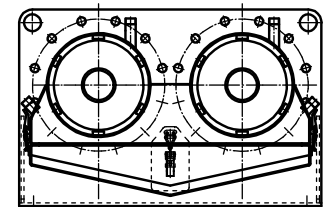


Z (nur bei WAP BG 1)
(only by WAP BG 1)
1:2

Z (WAP BG 2/4/8)
1:2



Hinweis: WAP 8 besteht aus zwei nebeneinander liegenden Schnecken
Please Note: WAP 8 consists of two (2) parallel screws



| Pos. / Item | Menge / Quantity | Bezeichnung / Specification | Werkstoff / Material | Lieferant / Supplier | Bemerkung / Annotations |
|--------------------------------------------------------------------------------------------------------------------------------------------------------------------------------------------------------------------------------------------------------------------------------------------------------------|------------------|-----------------------------|-------------------------------------------------------|----------------------|-------------------------|
| Diese Zeichnung ist geistiges Eigentum der Fa. Hans Huber AG und damit urheberrechtlich geschützt. Zuwiderhandlungen verpflichten zu Schadenersatz. This is a copyrighted drawing which is the intellectual property of Hans Huber AG. Any contravening offender will be held liable for payment of damages. | | | | | |
| Technische Änderungen vorbehalten / Subject to modification | | | ISO 2768-mk | | |
| Bear./Rev. / 18.10.2002 | | Name / ec | | WAP 1.2.4.8 | |
| Gepr./Appr. / II | | Norm. / II | | WAP 1.2.4.8 | |
| Ver-Änderung / Datum / Name / Massstab/Scale: 1:5 | | | Projektbez.: Ersatzteilzeichnung - spare part drawing | | |
| Stand.-Art.-Code / Familie / Projekt | | | Art.-Code Blatt / Projekt | | |
| Standard Item Code Family | | | Project | | |

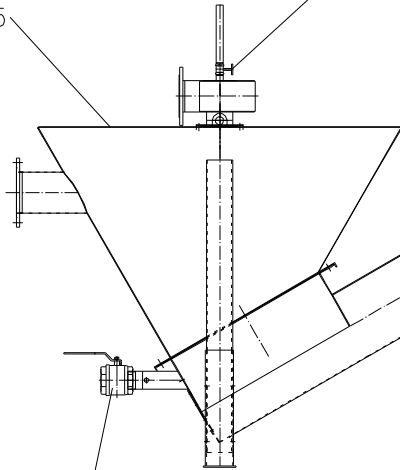
Projekt : 290385 Nebbi Mussa WWTP, IL Ersatzteilzeichnung
 Artikel : 292100 WAP/4 LONG V4A 011_000003e1

| E-Pos | Bezeichnung | Menge | Eh. | Artikel | A-Art |
|-------|-----------------------------------------------------------------------------------------------------------------------------|--------|----------|-------------|-------|
| 010 | Mot BK60 4,0 kw 16,5 U Ex DXE11LA4-D 400/50 2300Nm 8,7 A IP65 Artikeltext: motor | 1,000 | st | 704346 | ST |
| 020 | Schn.w 262 SW4028 WAP/4 Artikeltext: wormshaft without cone | 1,000 | st | 492101 # | KU |
| 021 | Schn.wen WP 24612020 Endwendel Artikeltext: screw flight | 1,000 | st | 510095 | KU |
| 023 | DIN 914 M 8x 8 Gew.-Stift Innenskt.u.Spitze Artikeltext: threaded pin with hexagonal recess and point,ISO 4027 | 24,000 | st | 702502 # | ST |
| 024 | Str.bü D 262 d 210 d 0,80 b 8 h10 BL 16 GesH 26/Wdg.rechtstei Artikeltext: brush | 3,000 | Wdg # | 714030 | ST |
| 025 | Verschleißl 30/10x 371 60° 6xM10 WAP BG 4 Artikeltext: wear bar | 6,000 | st | 506927 # | ST |
| 026 | DIN 933 M10x 12 Skt.Schraube mit Gewinde bis Kopf Artikeltext: hexagon head screw, ISO 4017 | 36,000 | st | 706429 | ST |
| 027 | DIN 125 A10,5 n.Skizze Scheibe bearbeitet 45° m. Fase Artikeltext: washer DIN 125 | 36,000 | st | 710649 | ST |
| 028 | Kantenschutz Profil oben s 8 t2,0-5,0 Nr.4000018 PVC/Zellgummi Artikeltext: edge protection profile | 2,700 | m # | 703533 | ST |
| 029 | O-Ring ID 9,0x 2,00 75° Shore Artikeltext: O-ring seal <not suitable for drinking water | 36,000 | st | 710658 | ST |
| 040 | Magven 5281 1 " 24V DC Ex 2/2 Wege Bürkert-Nr.210817 Artikeltext: solenoid valve | 1,000 | st | 707141 # | ST |
| 040 | Magven 5281 1 " 24V DC Ex 2/2 Wege Bürkert-Nr.210817 Artikeltext: solenoid valve | 1,000 | st | 707141 # | ST |
| 041 | Kugelhahn 1 " IG L 68 Handhebel Edlest,Mutter Edelstahl Artikeltext: ball valve | 1,000 | st | 701508 | ST |
| 050 | Fl.str.d JCQ2310 3/8" 60° 3 bar: 31 l/min Artikeltext: flat jet nozzle | 1,000 | st | 702012 # | ST |
| 051 | Buchse 110H8/140x 47 Artikeltext: bushing | 1,000 | st | 506675 | KU |
| 052 | Ring 66/ 76x 8 Artikeltext: ring as spacer | 1,000 | st | 506706 | KU |
| 053 | O-Ring ID 133,00x 3,50 72NBR872 | 1,000 | st | 704128 | ST |

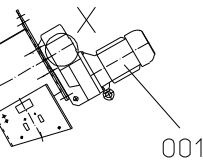
Projekt : 290385 Nebbi Mussa WWTP, IL Ersatzteilzeichnung
 Artikel : 292100 WAP/4 LONG V4A 011_000003el

| E-Pos | Bezeichnung | Menge | Eh. | Artikel | A-Art |
|-------|--------------------------------------------------------------------------------------------------------------------|-------|---------|---------|-------|
| | Artikeltext: O-ring seal | | | | |
| 060 | DIN 471 65x2,5 Sich.Ring Artikeltext: circlips, DIN 471 | 1,000 | st | 704124 | ST |
| 061 | DIN 988 65x 85x0,2 Paßscheibe Artikeltext: supporting plate, DIN 988 | 3,000 | st | 704125 | ST |
| 062 | Ring 65/ 85x 3 Artikeltext: support ring | 1,000 | st | 506705 | KU |
| 064 | DIN 6885 A18x11x250 Paßfe Artikeltext: adjusting spring, DIN 6885 | 1,000 | st | 702845 | ST |
| 070 | Pendelrollenlag. 22313EA W33 D140 d 65 B 48/umlauf. Schmiernut Artikeltext: self aligning roller bearing | 1,000 | st # | 713955 | ST |
| 071 | Nilos-Ring 22313 JV CrNi d77,5 D140 f.zweireihige Pendelrolle Artikeltext: sealing ring Nilos | 2,000 | st # | 702333 | ST |
| 080 | Buchse 77H7/ 90h8x 40 gehärtet 45+5HRC Artikeltext: bush | 1,000 | st | 501298 | ST |
| 081 | Nutring 90/110x12 Nutbreite 13 spezielle Dichtlippe Artikeltext: groove ring | 1,000 | st | 702338 | ST |

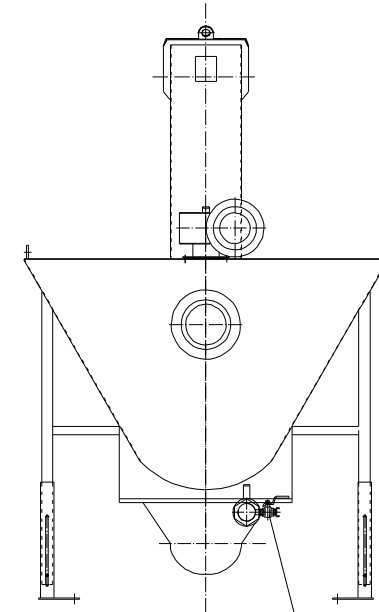
025 022



015

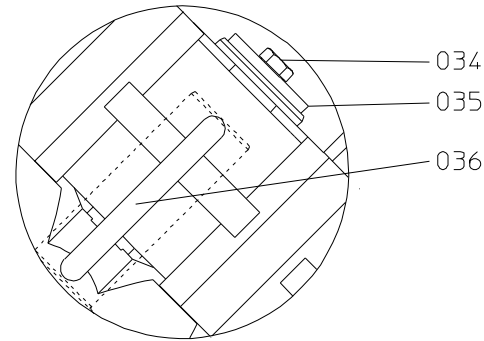


001



013

Detail X

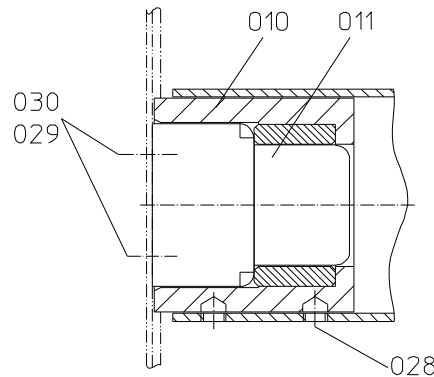


034

035

036

Detail: Lagerung
detail: bearing



010 011

030
029

028

| Pos. / Item | Menge / Quantity | Bezeichnung / Specification | Werkstoff/Lieferant / Material/Supplier | Bemerkung / Annotations |
|----------------------------------------------------------------------------------------------------------------------------------------------------------------------------------------------------------------------------------------------------------------------------------------------------------------|-----------------------|-----------------------------|-------------------------------------------------------|-------------------------------------|
| Diese Zeichnung ist geistiges Eigentum der Fa. Hans Huber AG und damit urheberrechtlich geschuetzt. Zuwider handlungen verpflichten zu Schadenersatz. This is a copyrighted drawing which is the intellectual property of Hans Huber AG. Any contravening offender will be held liable for payment of damages. | | | | |
| Technische Aenderungen vorbehalten / Subject to modification | | | DIN ISO 2768-m | D-92334 Berching / Tel.:08462/201-0 |
| | | Bear./Rev. 06.03.2003 ec | RoSF3 EC / RoSF3 BG 1, 2 Sandwaschklassierer | |
| | | Gepr./Appr. II II | RoSF3 EC / RoSF3 size 1, 2 Grit washing classifier | |
| | | Norm. | Projektbez.: Ersatzteilzeichnung - spare part drawing | |
| Ver- sion | Aenderung / Modified | Datum / Date | Name | Massstab/Scale: 0.04 |
| Stand.-Code / Standard Item Code | Art.-Code / Item Code | Familie / Family | | Projekt / Project |
| - | - | - | | 011_000034 -/1 |

HUBER TECHNOLOGY

Projekt : 290385 Nebbi Mussa WWTP, IL Ersatzteilzeichnung
 Artikel : 290709 RoSF3/1 Coanda Sandwa. V4A 011_000034_1

| E-Pos | Bezeichnung | Menge | Eh. | Artikel | A-Art |
|-------|------------------------------------------------------------------------------------------------------------------------------|--------|---------|-------------|-------|
| 001 | Mot BF40 1,1 kw 11,5 U Ex DXE09SA4 400/50 910Nm 2,80A IP65 Artikeltext: motor | 1,000 | st | 703270 | ST |
| 010 | Schleifring 72,8/54x98 eingefaßt in 1.4307,Zirkonoxid Artikeltext: ring bearing | 1,000 | st | 702171 | ST |
| 011 | Aufn.zapfen 52/33x 96 Hartguß Artikeltext: journal pin | 1,000 | st # | 711049 | ST |
| 013 | Kugelhahn 3/4" IG L 55 Handhebel Edlest,Mutter Edelstahl Artikeltext: ball valve | 1,000 | st | 701507 | ST |
| 015 | Kugelhahn 3 " IG L146 Handhebel besch.,Mutter Edelstahl Artikeltext: ball valve | 1,000 | st | 707954 | ST |
| 022 | Muffenschieber 1 " L50 Edelstahl-Handrad Artikeltext: sleeve valve | 1,000 | st | 701516 | ST |
| 025 | Kantenschutz Profil seitl s14 t1,5-3,5 Nr.1610154 Artikeltext: edge protection profile | 1,500 | m # | 703534 | ST |
| 028 | DIN 914 M10x 12 Gew.-Stift Innenskt.u.Spitze Artikeltext: threaded pin with hexagonal recess and point,ISO 4027 | 2,000 | st # | 711140 | ST |
| 029 | DIN 912 M10x 20 Zyl.Schr. mit Innensechskant Artikeltext: fillister head screw ISO 4762 | 4,000 | st | 706080 | ST |
| 030 | DIN 125 A10,5 Scheibe Form A ohne Fase Artikeltext: washer DIN 125 | 46,000 | st | 702425 | ST |
| 034 | DIN 912 M12x 60 Zyl.Schr. mit Innensechskant Artikeltext: fillister head screw ISO 4762 | 1,000 | st | 704414 | ST |
| 035 | Scheibe 13/ 58x 6 Artikeltext: washer | 1,000 | st | 500379 # | KU |
| 036 | DIN 6885 A14x 9x125 Paßfe Artikeltext: adjusting spring, DIN 6885 | 1,000 | st | 711053 | ST |

Projekt : 291331 **Nebbi Mussa, IL** Ersatzteilzeichnung
 Artikel : 290010 **RakeMax 3300x952x15 V4A** 011_000075a1

| E-Pos | Bezeichnung | Menge | Eh. | Artikel | A-Art |
|-------|------------------------------------------------------------------------------------------------------------------------|--------|-----|---------|-------|
| 001 | Kettenrad MC112 D70 geteilt Artikeltext: chain wheel, parted | 2,000 | st | 507164A | KU |
| 001 | Kettenrad MC112 D70 DIN 8168 dl40 z8 p125 do326,64 t28,8 Artikeltext: chain wheel | 2,000 | st | 507142A | ST |
| 002 | DIN 933 M12x 55 Skt.Schraube mit Gewinde bis Kopf Artikeltext: hexagon head screw, ISO 4017 | 12,000 | st | 708566 | ST |
| 002 | DIN 933 M12x 55 Skt.Schraube mit Gewinde bis Kopf Artikeltext: hexagon head screw, ISO 4017 | 12,000 | st | 708566 | ST |
| 003 | DIN 125 A13,0 Scheibe Form A ohne Fase Artikeltext: washer DIN 125 | 32,000 | st | 702426 | ST |
| 003 | DIN 125 A13,0 Scheibe Form A ohne Fase Artikeltext: washer DIN 125 | 12,000 | st | 702426 | ST |
| 004 | DIN 934 M12 Skt.Mut Artikeltext: hexagonal nut DIN 934 # | 12,000 | st | 702839 | ST |
| 004 | DIN 934 M12 Skt.Mut Artikeltext: hexagonal nut DIN 934 # | 12,000 | st | 702839 | ST |
| 004 | DIN 934 M12 Skt.Mut Artikeltext: hexagonal nut DIN 934 # | 16,000 | st | 702839 | ST |
| 006 | Aufn.zapfen 80/59x 97 M10/M12 Hartguß Artikeltext: journal pin diameter | 2,000 | st | 506728 | ST |
| 007 | DIN 6912 M12x 25 Zyl.Schr. mit Innenskt.niedriger Kopf Artikeltext: fillister socket head screw, DIN 6912 | 8,000 | st | 703044 | ST |
| 008 | Lag.aufn 60/220x 94,5 6xBo.13 Lk180 6xBo.13 Kettenradl. Artikeltext: bearing box | 2,000 | st | 400865D | ST |
| 009 | Ronde 59x 6,0 2xLL13x10,5 Artikeltext: ronde | 2,000 | st | 508564 | KU |
| 010 | Ronde 95x 8,0 2xBo.10,5 Artikeltext: ronde | 2,000 | st | 508565 | KU |
| 011 | Ring 60/ 95x 3 Artikeltext: ring | 2,000 | st | 508563 | ST |
| 012 | DIN 933 M12x 25 Skt.Schraube mit Gewinde bis Kopf | 12,000 | st | 702762 | ST |

Projekt : 291331 **Nebbi Mussa, IL** Ersatzteilzeichnung
 Artikel : 290010 **RakeMax 3300x952x15 V4A** 011_000075a1

| E-Pos | Bezeichnung | Menge | Eh. | Artikel | A-Art |
|-------|------------------------------------------------------------------------------------------------------------------------|--------|-----|-------------|-------|
| | Artikeltext: hexagon head screw, ISO 4017 | | | | |
| 013 | DIN 125 A10,5 Scheibe Form A ohne Fase Artikeltext: washer DIN 125 | 4,000 | st | 702425 | ST |
| 014 | Harkenträger Artikeltext: - | 3,000 | st | 490111 | KU |
| 015 | DIN 933 M12x 90 Skt.Schraube mit Gewinde bis Kopf Artikeltext: hexagon head screw, ISO 4017 | 6,000 | st | 706469 | ST |
| 016 | DIN 6912 M12x 80 Zyl.Schr. mit Innenskt.niedriger Kopf Artikeltext: fillister socket head screw, DIN 6912 | 6,000 | st | 700525 | ST |
| 017 | DIN 125 A13,0 Scheibe Form A ohne Fase Artikeltext: washer DIN 125 | 6,000 | st | 702426 | ST |
| 018 | DIN 934 M12 Skt.Mut Artikeltext: hexagonal nut DIN 934 # | 42,000 | st | 702839 | ST |
| 019 | Harkensegment B=477 Artikeltext: - | 6,000 | st | 490110 | KU |
| 020 | DIN 603 M12x 30 Fl.rundsch Vierkantansatz Artikeltext: truss head screw,DIN 603 | 18,000 | st | 706157 | ST |
| 021 | DIN 9021 A13,0 Scheibe Außen-D = 3 x Schrauben-D Artikeltext: washer, ISO 7093 | 30,000 | st | 703104 # | ST |
| 022 | Stabrost L=1336 B=308 e=15 Artikeltext: - | 3,000 | st | 490107 | KU |
| 023 | DIN 933 M12x 30 Skt.Schraube mit Gewinde bis Kopf Artikeltext: hexagon head screw, ISO 4017 | 12,000 | st | 702764 | ST |
| 024 | DIN 9021 A13,0 Scheibe Außen-D = 3 x Schrauben-D Artikeltext: washer, ISO 7093 | 12,000 | st | 703104 # | ST |
| 025 | Lagerzapfen 35/35 L130 D 24,5 BG 600-1200 Artikeltext: journal pin | 2,000 | st | 503997 | ST |
| 026 | DIN 9021 A10,5 Scheibe Außen-D = 3 x Schrauben-D Artikeltext: washer, ISO 7093 | 14,000 | st | 703103 # | ST |
| 027 | DIN 933 M10x 40 Skt.Schraube mit Gewinde bis Kopf Artikeltext: hexagon head screw, ISO 4017 | 4,000 | st | 702669 | ST |
| 028 | DIN 985 M10 Skt.-Mut.selb. selbstsich. niedrige Form Artikeltext: hexagonal nut | 6,000 | st | 702992 | ST |

Projekt : 291331 **Nebbi Mussa, IL** Ersatzteilzeichnung
 Artikel : 290010 **RakeMax 3300x952x15 V4A** 011_000075a1

| E-Pos | Bezeichnung | Menge | Eh. | Artikel | A-Art |
|-------|---------------------------------------------------------------------------------------------------------|--------|-----|---------|-------|
| | self-locking, DIN 985 | | | | |
| 029 | Platte 934x 100x 6 6xVkt. Artikeltext: plate | 1,000 | st | 598342 | KU |
| 030 | DIN 603 M10x 25 Fl.rundsch Vierkantansatz Artikeltext: truss head screw,DIN 603 | 14,000 | st | 702537 | ST |
| 032 | Mot BF40Z 0,75kw 8,2 U Ex DXE08LA4 400/50 870Nm 2,0 A IE1 Artikeltext: motor | 1,000 | st | 703920 | ST |
| 033 | DIN 6885 A14x 9x125 Paßfe Artikeltext: adjusting spring, DIN 6885 | 1,000 | st | 711053 | ST |
| 035 | Flanschlager UCFC210 ZP 50 d50 Bo.110 Lk138 pulverbeschichtet Artikeltext: flange bearing | 2,000 | st | 713169 | ST |
| 042 | Näherungssch.NF5003 Öffner 4mm M12x1 Kabel 4,8mmx2m IP67 t<18mm Artikeltext: proximity switch | 1,000 | st | 704443 | ST |
| 045 | Bügelgr. P 225/118 Peco-Polyfull Artikeltext: handle | 4,000 | st | 706555 | ST |
| 045 | Bügelgr. P 225/118 Peco-Polyfull Artikeltext: handle | 1,000 | st | 706555 | ST |
| 046 | Deckel Bügelgriff P 260/118 Peco-Polyfull Artikeltext: cover for handle | 8,000 | st | 706556 | ST |
| 046 | Deckel Bügelgriff P 260/118 Peco-Polyfull Artikeltext: cover for handle | 2,000 | st | 706556 | ST |
| 047 | Drehriegel h 35 068.0537.7 kurzer Dreheinsatz(m.Schraubensich.) Artikeltext: turning bolt | 4,000 | st | 706754 | ST |
| 047 | Drehriegel h 18 068.0239.2 mit Schraubensicherung Artikeltext: turning bolt | 1,000 | st | 703319 | ST |
| 048 | Schlüssel f. Vorreiber 8mm Vkt Nr. 0.95.0664.0 Artikeltext: key for turnbuckle | 1,000 | st | 703321 | ST |
| 049 | Dichtung EPDM 160/6x1870 Artikeltext: - | 2,000 | st | 598306 | KU |
| 050 | DIN 2093 60,0x20,5x2,5 Tellerf lo=4,3 1.8159 Stahl 51CrV4 Artikeltext: discsprings | 84,000 | st | 714220 | ST |
| 051 | Faltenbalg D75 L50-350 t1,5 12 Falten D75/108 Semrit V6-93 Artikeltext: bellows | 2,000 | st | 700795 | ST |
| 052 | Schl.binder 70-90mm W4 Ausführung W4 | 4,000 | st | 703664 | ST |

Projekt : 291331 **Nebbi Mussa, IL** Ersatzteilzeichnung
Artikel : 290010 **RakeMax 3300x952x15 V4A** 011_000075a1

| E-Pos | Bezeichnung | Menge | Eh. | Artikel | A-Art |
|-------|---------------------------|-------|-----|---------|-------|
| | Artikeltext: clamp | | | | |